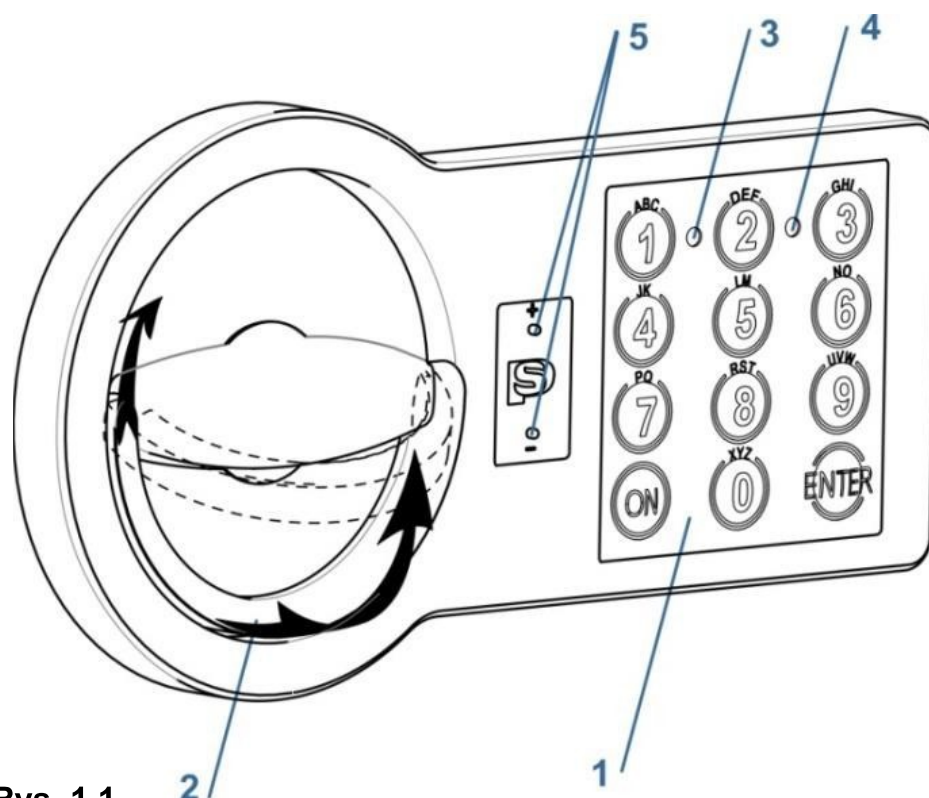




ZAMEK ELEKTRONICZNY PS310/E01, PS310/ES01, PS310/E02

INSTRUKCJA OBSŁUGI

1 Główne elementy zamka



Rys. 1.1

1 – Klawiatura zamka, 2 –Obrotowa rączka, 3 – Dioda LED zielona [G], 4 – Dioda LED czerwona [R], 5 – Styki zasilania awaryjnego

2 Definicje

2.1 Kod Master [PIN1]

Dowolna sekwencja cyfr minimum 6, maksymalnie 8 znaków. Służy do zarządzania ustawieniami i otwierania zamka.



Przed rozpoczęciem pracy zamka należy zmienić fabryczny kod główny (patrz punkt 4. 1). Podejmij wszelkie niezbędne środki ostrożności, aby zabezpieczyć swój kod przed dostępem do niego osób nieuprawnionych.



Fabryczny Master kod:

1-2-3-4-5-6


2.2 Kod Użytkownika [PIN2]


Dowolna sekwencja cyfr minimum 6, maksymalnie 8 znaków. Przeznaczony do otwierania zamka przez drugiego Użytkownika z ograniczonym prawem do zmiany kodu głównego i innych ustawień.





Fabrycznie, w pamięci zamka, nie ma kodu Użytkownika. Aby go zaprogramować, patrz punkt 4.2.

2.3 Sygnały świetlne i dźwiękowe

[G]¹ Pojedynczy krótki sygnał dźwiękowy i jedno mignięcie zielonej diody LED (3) jest potwierdzeniem naciśnięcia przycisku klawiatury.

[G]² Podwójny krótki sygnał dźwiękowy i podwójne mignięcie zielonej diody LED (3) są potwierdzeniem udanego działania.

[R]-- Jeden długi sygnał dźwiękowy z jednoczesnym zaświeceniem się czerwonej diody LED (4) to komunikat o błędnych działaniach użytkownika.

[R]⁵ Seria pięciu krótkich sygnałów dźwiękowych i świetlnych (pięciokrotne miganie czerwonej diody LED(4)) to komunikat o rozładowanej baterii zasilającej zamek. W takim przypadku należy wymienić baterię zasilającą. Instrukcje dotyczące wymiany zawiera punkt 7.1.

3 Główne funkcje zamka

3.1 Otwarcie zamka

Naciśnij na klawiaturze (1):

3.1.1 Otwarcie kodem fabrycznym

[ON] [1] [2] [3] [4] [5] [6] [Enter]

3.1.2 Otwarcie kodem Master

[ON] [PIN1] [Enter]

3.1.3 Otwarcie kodem Użytkownika

[ON] [PIN2] [Enter]

Jeśli wybrany kod jest poprawny, zamek otworzy się, zaświeci się zielona dioda LED i w ciągu pięciu sekund możesz otworzyć drzwi, obracając uchwyt zgodnie z ruchem wskazówek zegara.



W przypadku trzykrotnie błędnego wprowadzenia kodu, zamek zablokuje się na 5 min. Blokadę zamka zasygnalizuje okresowe miganie czerwonej diody LED.

3.2 Zamknięcie zamka

Zamknij drzwi i obróć uchwyt w kierunku przeciwnym do ruchu wskazówek zegara do oporu.

4 Funkcje serwisowe



Ze względu na możliwość niezamierzonego zablokowania zamka w wyniku niewłaściwych działań, zaleca się wykonywanie funkcji serwisowych przy otwartych drzwiach sejfu.



Funkcje serwisowe są niedostępne, jeśli bateria zasilania zamka jest wyczerpana, o czym informuje sygnał patrz pkt 2.3, [R] 5

4.1 Zmiana kodu Master [PIN1]

```
[ON] [Enter] [1] [Enter] [PIN1] [Enter]
[nowy PIN1] [Enter]
[ponownie nowy PIN1] [Enter]
```

Sprawdzenie nowego kodu Master:

```
[ON] [nowy PIN1] [Enter]
```

4.2 Zmiana kodu Użytkownika [PIN2] przy użyciu kodu Master [PIN1]



Przed zmianą kodu Użytkownika [PIN2] należy zmienić fabryczny kod Master [PIN1] (patrz punkt 4. 1).

```
[ON] [Enter] [2] [Enter] [1-9 (numer
Użytkownika)] [Enter] [PIN1] [Enter] [nowy
PIN2] [Enter]
[ponownie nowy PIN2] [Enter]
```

Sprawdzenie nowego kodu Użytkownika:

```
[ON] [nowy PIN2] [Enter]
```

4.3 Zmiana kodu Użytkownika [PIN2] bez użycia kodu Master

```
[ON] [Enter] [3] [Enter]
[1-9 (numer Użytkownika)] [Enter]
[PIN2] [Enter] [nowy PIN2] [Enter]
[ponownie nowy PIN2] [Enter]
```

Sprawdzenie kodu Użytkownika:

```
[ON] [nowy PIN2] [Enter]
```

4.4 Usunięcie kodu Użytkownika

[ON] [Enter] [0] [Enter] [1-9 (numer Użytkownika)] [Enter] [PIN1] [Enter]

4.5 Włączenie/wyłączenie dźwięków

[ON] [Enter] [5] [Enter] [PIN1] [Enter]

5 Funkcja Time Delay

5.1 Programowanie opóźnienia otwarcia/czasu otwarcia

[ON] [Enter] [6] [Enter] [PIN1] [Enter]
[01-99 - czas opóźnienia otwarcia] [1-9
- czas na otwarcie sejf] [Enter]



Na przykład: 092 - 9 minut opóźnienia otwarcia, 2 minuty – czas na otwarcie sejf

Otwarcie zamka z opóźnieniem otwarcia

[ON] [PIN1 lub
PIN2] [Enter] (oczekiwanie na możliwość
otwarcia. Sygnał dźwiękowy
poinformuje o zakończeniu czasu
oczekiwania) [PIN1 lub PIN2] [Enter]



Naciśnięcie [Enter] podczas opóźnienia otwarcia powoduje przerwanie procesu. Otwieranie należy zacząć od nowa.

5.2 Wyłączenie funkcji Time Delay

[ON] [Enter] [6] [Enter] [PIN1] [Enter]
[000] [Enter]

6 Funkcja Dual Code

6.1 Włączenie funkcji Dual Code



Przed włączeniem funkcji upewnij się, że kod Użytkownika [PIN2] został przydzielony patrz punkt 4.2.



Funkcja Dual Code ma pierwszeństwo przed innymi funkcjami blokady.

[ON] [Enter] [7] [Enter] [PIN1] [Enter]



Włączoną funkcję Dual Code sygnalizuje [G]² (patrz p.2.3) przy naciśnięciu przycisku [ON].

6.2 Otwieranie podwójnym kodem (Dual Code)

[ON] [0-9 (numer Użytkownika)] [Enter]

[PIN2] [Enter]

[0-9 (numer Użytkownika)] [Enter]

[PIN3] [Enter] - w ciągu 1 minuty



Numer użytkownika kodu Master [0].



Po pomyślnym wprowadzeniu pierwszego kodu [PIN2] [Enter], na wprowadzenie drugiego kodu [PIN 3][Enter] pozostaje 1 minuta sygnalizowana przez dźwięk [G]¹ (patrz. p.2.3) co 5 sekund.

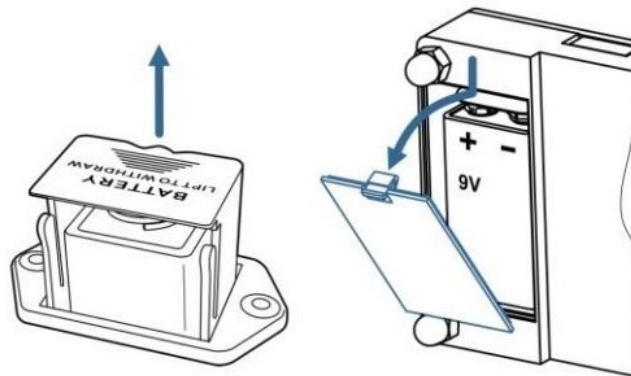
6.3 Wyłączenie funkcji Dual Code

[ON] [Enter] [8] [Enter] [PIN1] [Enter]

7 Obsługa

7.1 Wymiana baterii zasilania

Dostęp do baterii znajduje się po wewnętrznej stronie drzwi sejfów. W wielu modelach zainstalowano wysuwane pudełko (rys.7.1 a). W przeciwnym razie zdejmij pokrywę baterii (rys.7.1 b).



Rys. 7.1

a.

b.

Wymień baterię zasilającą na nową (9V).

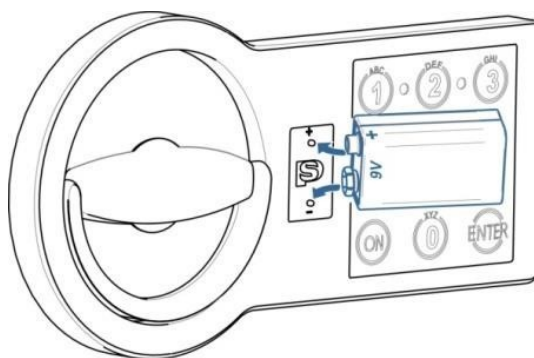
Zamontuj zdjętą pokrywkę

7.2 Otwarcie zamka przy pełnym wyczerpaniu baterii zasilającej

- Przygotuj nową baterię zasilającą (9V).
- Ostrożnie, zachowując polaryzację, dociśnij baterię zasilającą stykami do styków złącza zasilania rezerwowego (5) i przytrzymaj ją w tej pozycji, patrz Rys. 7.2



Nie zamykaj styków baterii zasilającej na metalowych częściach zamka..



Rys. 7.2

Wpisz na klawiaturze (1) prawidłowy kod otwarcia.

Po otwarciu zamka odłącz baterię zasilającą od złącza, otwórz drzwi sejfów, wymień baterię zasilającą patrz p. 7.1