

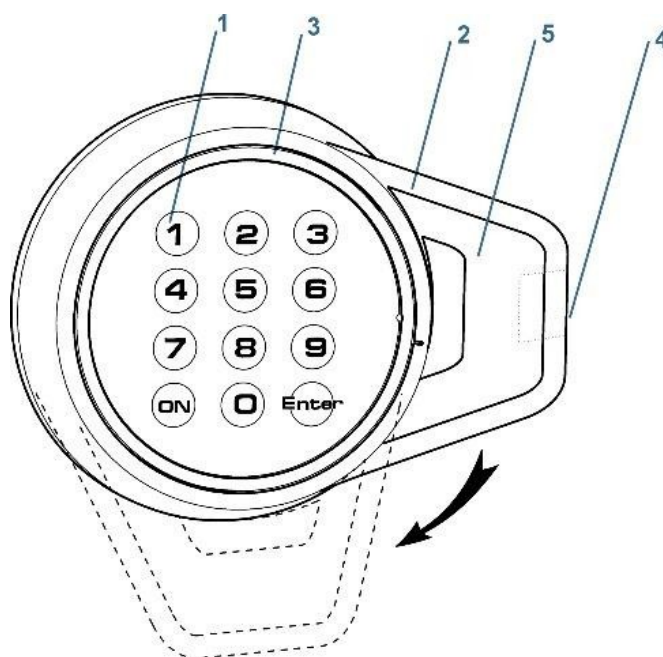


Zamek elektroniczny

PS210/E21 instrukcja

obsługi

1. Najważniejsze element zamka



Rys. 1.1

1 – Klawiatura, 2 – Rączka, 3 – Dioda LED zielona [G] i czerwona [R], 4 – Przycisk blokady, 5 – Przycisk przesuwny

2. Definicje

2.1 Kod główny [PIN1]

To ciąg liczb (od 6 do 8 cyfr) umożliwiający otwarcie zamka i zmianę ustawień



Przed rozpoczęciem korzystania z sejfów zmień kod fabryczny. Pamiętaj, aby chronić kod przed osobami nieupoważnionymi. Nie należy ustawiać prostych i łatwych do odgania ciągów liczb (np. daty urodzenia)

2.2 Kod użytkownika [PIN2]

Ciąg liczb o długości od 6 do 8 cyfr umożliwiający otwarcie zamka oraz

zmianę ustawień w ograniczonym zakresie.



Fabryczne ustawienia zamka nie obejmują kodu użytkownika. Zob. Pkt. 4.2. – ustawienie kodu użytkownika

2.3 Sygnały

[G]¹ Krótki sygnał dźwiękowy i pojedyncze mignięcie zielonej diody LED (3)

– potwierdzenie przycięcia klawisza.

[G]² Krótki podwójny sygnał dźwiękowy i podwójne mignięcie zielonej diody LED (3)

– potwierdzenie udanego zakończenia działania.

[R]—Długi sygnał dźwiękowy i pojedyncze mignięcie czerwonej diody LED (3)

– sygnał błędnych działań użytkownika.

[R]⁵ Krótki, pięciokrotny sygnał dźwiękowy i 5 mignięć czerwonej diody LED (3)

– sygnał słabej baterii. Zob. Pkt. 5.1. – wymiana baterii.

3 Najważniejsze funkcje

3.1 Otwieranie zamka

3.1.1 Otwieranie zamka przy pomocy fabrycznego kodu głównego

[ON] [1] [2] [3] [4] [5] [6] [Enter]

3.1.2 Otwieranie przy pomocy kodu głównego

[ON] [PIN1] [Enter]

3.1.3 Otwieranie przy pomocy kodu użytkownika

[ON] [PIN2] [Enter]



Jeśli kod jest poprawny zaświeci się zielona dioda LED od tego momentu możliwe

będzie otwarcie zamka w ciągu 5 sekund.

W przypadku trzykrotnie błędnie wprowadzonego kodu, zaświeci się czerwona dioda LED, zamek zostanie zablokowany na 5 min

3.2 Zamknięcie zamka

Zamknij drzwi sejfów i obróć rączkę (2) odwrotnie do ruchów wskazówek zegara do oporu.

4 Funkcje serwisowe



Zmiany ustawień zamka dokonuj na otwartych drzwiach..

Po zmianie kodu, zamek należy kilkakrotnie przetestować na otwartych drzwiach.



Funkcje serwisowe będą niedostępne w przypadku niskiego poziomu zasilania, który będzie sygnalizowany patrz pkt. 2.3, [R]⁵.

4.1 Zmiana kodu głównego [PIN1]

```
[ON] [Enter] [1] [Enter] [PIN1]
[Enter] [new PIN1] [Enter]
[repeat new PIN1] [Enter]
```

Sprawdzenie nowego kodu użytkownika:

```
[ON] [new PIN1] [Enter]
```

4.2 Ustawienie zmiana kodu użytkownika [PIN2] przy pomocy kodu głównego [PIN1]



Przed zmianą kody użytkownika [PIN2] należy zmienić fabryczny kod główny [PIN1] (patrz pkt.4.1).

```
[ON] [Enter] [2] [Enter]
[1-9 (kod
użytkownika)] [Enter] [PIN1] [Enter]
[nowy PIN2] [Enter]
[powtórzyć nowy PIN2] [Enter]
```

Sprawdzenie nowego kodu użytkownika:

```
[ON] [nowy PIN2] [Enter]
```

4.3 Zmiana kodu użytkownika [PIN2] bez użycia kodu głównego

```
[ON] Enter [3] [Enter]
[1-9 (kod użytkownika)] [Enter] [PIN2] [Enter]
[nowy PIN2] [Enter] [powtórz nowy PIN2] [Enter]
```

Sprawdzenie nowego kodu użytkownika:

[ON] [nowy PIN2] [Enter]

4.4 Usunięcie kodu użytkownika

[ON] [Enter] [0] [Enter] [1-9 (kod
użytkownika)] [Enter] [PIN1] [Enter]

4.5 Włączanie/wyłączanie dźwięków

[ON] [Enter] [5] [Enter] [PIN1] [Enter]

5 Funkcja otwarcia z opóźnieniem

5.1 Włączenie funkcji opóźnienia

[ON] [Enter] [6] [Enter] [PIN1] [Enter]
[01-99 - czas opóźnienia] [1-9 - czas
na otwarciu] [Enter]



*Np.: 092 - 9 - czas opóźnienia, 2 minuty - czas
na otwarciu*

5.2 Otwarcie zamka z funkcją opóźnienia

[ON] [PIN1 or PIN2] [Enter] (wczekiwanie)

Sygnal akustyczny poinformuje o końcu
czasu) [PIN1 lub PIN2] [Enter]



*Naciśnięcie [Enter] podczas opóźnienia
czasowego prowadzi do przerwania. Operacja
musi zostać rozpoczęta ponownie.*

5.3 Wyłączenie funkcji opóźnienia

[ON] [Enter] [6] [Enter] [PIN1] [Enter]
[000] [Enter]

6 Funkcja podwójnego kodu

6.1 Włączenie funkcji podwójnego kodu



Przed włączeniem funkcji upewnij się, że przypisano Kod Użytkownika [PIN2] patrz par.4.2.



Funkcja podwójnego kodu ma pierwszeństwo przed innymi funkcjami zamka.

[ON] [Enter] [7] [Enter] [PIN1] [Enter]



Po naciśnięciu przycisku [ON], włączona funkcja podwójnego kodu wskazuje: [▲G]² (patrz par.2.3).

6.2 Otwarcie z funkcją podwójnego kodu

[ON] [0-9 (kod
użytkownika)] [Enter]
[PIN2] [Enter]
[0-9 (kod użytkownika)] [Enter]
[PIN3] [Enter] - w ciągu 1 min.



Numer Użytkownika Kodu Głównego to [0].



Po prawidłowym wprowadzeniu pierwszego Kodu [PIN2][Enter], na wpisanie drugiego Kodu [PIN3][Enter] pozostaje tylko 1 minuta, co sygnalizuje [▲G]¹ (patrz par.2.3) co 5 sekund.

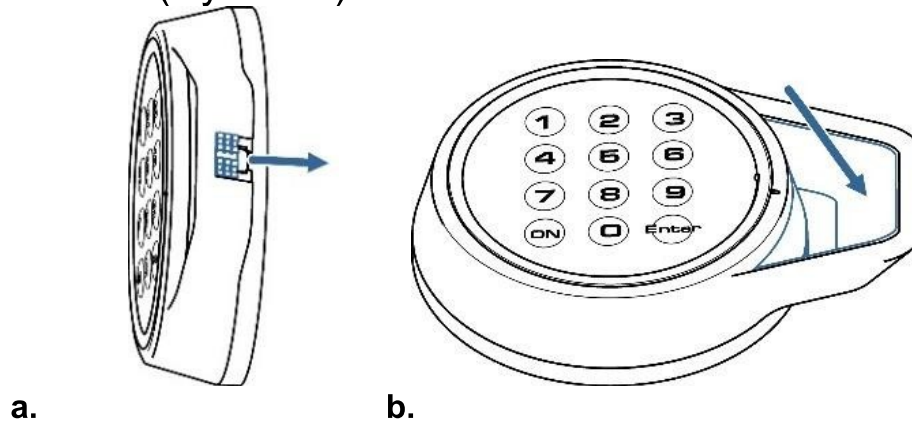
6.3 Wyłączenie funkcji podwójnego kodu

[ON] [Enter] [8] [Enter] [PIN1] [Enter]

7 Serwis

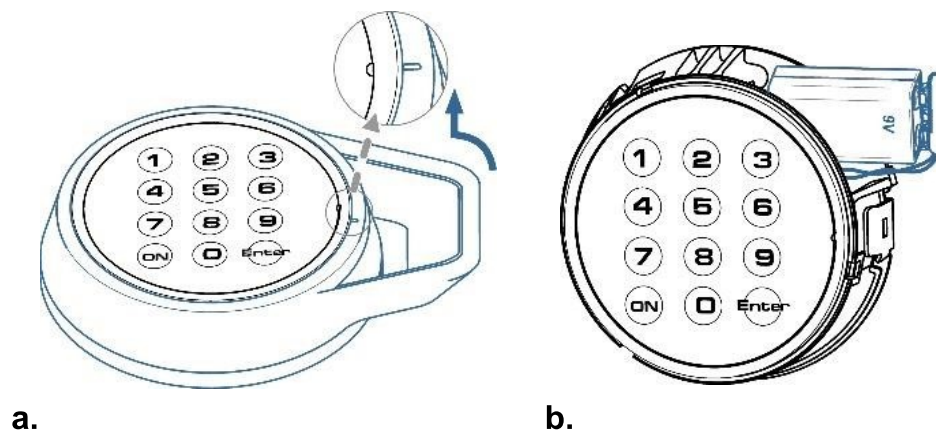
7.1 Wymiana baterii

- Przesuń blokadę (4) w dół, aby uzyskać dostęp do baterii (Rys.7.1a).



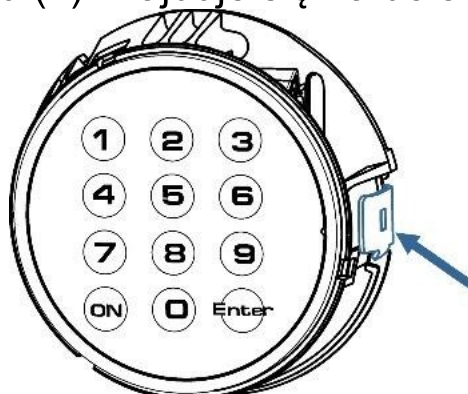
Rys 7.1

- Naciśnij przycisk (5) (7.1b) i przekręć uchwyt (2) przeciwnie do ruchu wskazówek zegara,
- aż linie zostaną wyrównane. Zdejmij rączkę (2) (Rys.7.2a)
- Wyjmij baterię i zastąp ją nową (9V, typ 6LF22) (Rys.7.2b)



Rys. 7.2

Umieść klamkę (2) i blokadę przycisku (4) w odwrotnej kolejności do ich pierwotnych miejsc. Upewnij się, że język płytki znajduje się po prawej stronie klawiatury (Rys. 7.3), a blokada przycisku (4) znajduje się na dole uchwytu (2).



Rys. 7.3

- Naciśnij przycisk uchwytu (5), ułóż go na korpusie dopasowując oznaczenia na uchwycie i klawiaturze, następnie przekręć uchwyt (2) w dół, aż kliknie. Podnieś blokadę przycisków (4) do góry.